

Instrucciones de cerradura inteligente para puertas interiores

Por favor, lea este manual detenidamente antes de usarlo y consérvelo adecuadamente.

Estimado usuario:

Gracias por adquirir la cerradura inteligente para puertas.

Para mejorar la calidad mediante tecnología innovadora y crear los productos más destacados e innovadores del mundo, nuestra empresa se esfuerza por ser el referente de la industria. Siempre adherimos a la filosofía de negocio de supervivencia basada en la calidad, servicio y desarrollo. En la industria de cerraduras inteligentes, mejoramos constantemente el sistema de calidad del producto. Nuestra empresa se mantiene al día con los tiempos. Siempre caminamos a la vanguardia de la industria y protegemos firmemente la seguridad de la propiedad de las personas. Desde los productos hasta el servicio, siempre buscamos ofrecerle un servicio completo, íntimo y cómodo.

Descargo de responsabilidad:

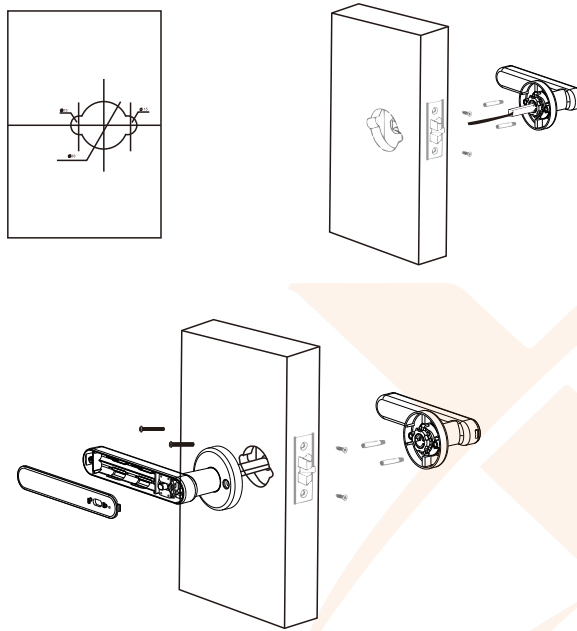
Hemos hecho todo lo posible para garantizar que la información proporcionada en este manual sea correcta y confiable, pero no podemos garantizar completamente la ausencia de errores antes y durante la impresión. A veces, para mejorar el rendimiento, la fiabilidad y la seguridad de los componentes y sistemas, podemos actualizar el producto, lo cual puede ser algo inconsistente con el contenido del manual, pero no afecta la operación real. Si hay algún cambio desconocido, por favor comprenda. Nuestra empresa actualizará el contenido regularmente. Si tiene alguna pregunta, por favor llame a nuestra empresa para obtener una respuesta. La interpretación final del contenido de este manual es derecho de la Empresa. Las funciones descritas en esta declaración no se deben utilizar como razón para el uso de este producto para fines especiales y la Empresa no será responsable por accidentes y peligros causados por la operación incorrecta del cliente.



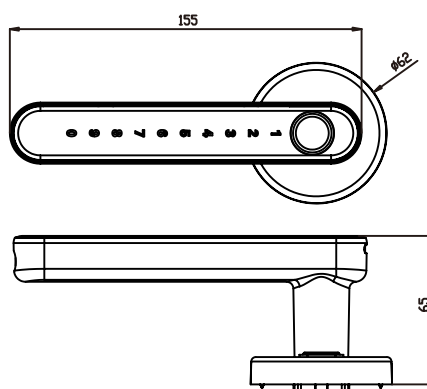
DIAGRAMA DE INSTALACIÓN

Consejos importantes:

Casa, oficina, cerradura adecuada para puertas interiores, adecuada para puertas de 35*50 mm



Outer dimensions



Guía de operación

Cuando no hay usuarios registrados, cualquier huella dactilar y la contraseña inicial 123456 pueden desbloquear la cerradura. Después de registrar una huella dactilar o contraseña, las huellas y tarjetas de contraseña no autorizadas no podrán desbloquear la cerradura. Si no hay un administrador registrado, puede usar cualquier huella dactilar o la contraseña inicial 123456 para entrar en el modo de adición de usuarios. Si ya hay un administrador registrado, debe verificar la huella dactilar del administrador para entrar en el modo de adición antes de poder añadir nuevos usuarios.

AÑADIR USUARIO



1. Si no se registra un administrador durante la autenticación, puede usar cualquier huella dactilar o la contraseña inicial "123456#" para añadir un administrador o usuario.
2. Los primeros tres usuarios son administradores, y el cuarto y posteriores son usuarios comunes.
3. La longitud válida de la contraseña digital es de 6 dígitos; si se excede esta longitud, no se puede registrar.
4. La entrada de huella dactilar se puede intentar 5 veces consecutivas, la entrada de contraseña 2 veces consecutivas, y la entrada de tarjeta 1 vez. La luz verde se enciende cuando la entrada es exitosa.
5. Después de una entrada exitosa, el sistema se pone en modo de reposo automáticamente.
6. El número máximo de usuarios es 200.

Proceso de ajuste del volumen



1. Bajo 2. Medio 3. Alto 0. Mute

1. Si no hay un administrador registrado en el sistema, ingrese "21#" y luego la contraseña inicial o cualquier huella dactilar para configurar el volumen.
2. En la configuración de volumen, solo se pueden seleccionar las teclas 1, 2 y 3. Seleccionar otras teclas no es válido, y aparecerá el modo de configuración de volumen.
3. Si el administrador elimina otros números y los vuelve a registrar, el sistema los reemplaza automáticamente.

Operación de inicialización del sistema



1. Si no hay ningún administrador registrado en el sistema, ingrese 888# para inicializar el sistema.
2. Después de la inicialización, todos los datos de usuario se borran y la configuración del sistema se restaura a los valores predeterminados.

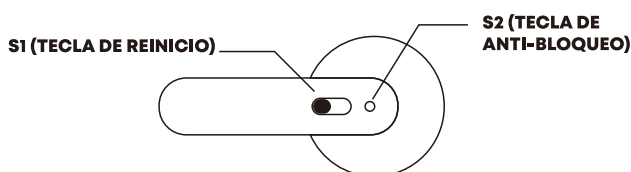
Operación de selección del modo de paso



Operación con llave física



1. Presione brevemente la tecla de configuración (S1): para añadir la función de administrador/usuario. Si el sistema ha registrado un administrador, solo puede añadir usuarios después de verificar al administrador.
2. Presione prolongadamente la tecla de configuración (S1): para forzar al sistema a entrar en el modo de inicialización e inicializar el sistema sin verificar al administrador.
3. Tecla de anti-bloqueo S2: empuje el botón S2 en dirección a S1 para activar el modo de anti-bloqueo; la dirección inversa es para desactivar el modo de anti-bloqueo.
4. La pulsación larga de S1 es de 5 segundos, si es menor a 5 segundos se considerará como una pulsación corta.

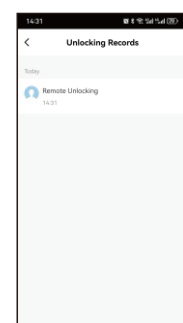
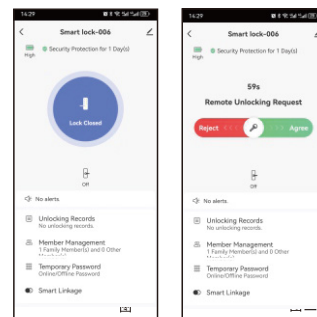


Nota: Después de activar el modo de anti-bloqueo, solo los primeros tres administradores pueden desactivar el anti-bloqueo.

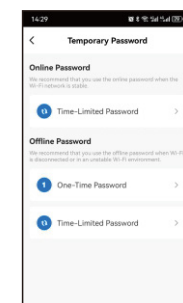
Funciones del software

Desbloqueo remoto:

1. Presione el panel táctil para solicitar el desbloqueo remoto; como se muestra en la figura, deslice para rechazar o aceptar el desbloqueo.
2. El registro del dispositivo se puede usar para consultar los registros de operación del dispositivo, registros de apertura de puertas, registros de alarmas, registros de operación, etc.
3. Deslizando hacia arriba en la interfaz principal, puede configurar contraseñas temporales y gestionar usuarios; configure una contraseña temporal y gestione los miembros.

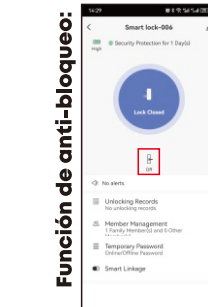


4. Función de contraseña temporal: Puede establecer una contraseña temporal por tiempo limitado, de un solo uso, o personalizada según sea necesario.

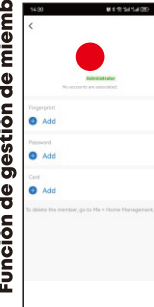


Nota:
 Contraseña de tiempo limitado: Puede establecer el tiempo de efectividad y el tiempo de expiración, el periodo de validez no está limitado para abrir la cerradura, se genera automáticamente la contraseña.
 Contraseña de un solo uso: Válida por 6 horas y se puede usar solo una vez. Se genera automáticamente una contraseña.
 Contraseña personalizada: Puede personalizar la contraseña, el periodo de validez y la cantidad de veces que se puede usar.

Función de anti-bloqueo:



Función de gestión de miembros:



Después de activar el anti-bloqueo, la interfaz de la aplicación mostrará la correspondiente indicación, como se muestra en la imagen. Una vez activado el anti-bloqueo, solo los primeros tres administradores pueden desbloquearlo. Para añadir huellas dactilares, tarjetas y contraseñas en la página de la aplicación, debe presionar 5# en el panel táctil. Como se muestra a continuación.

Nota: Esta página permite configurar el tiempo de bloqueo automático, el anti-bloqueo interior, el modo de verificación y otras funciones del cuerpo de la cerradura.
 Bloqueo automático: Al establecer los parámetros de tiempo, se determina cuántos segundos después de desbloquear la cerradura se bloqueará automáticamente.
 Anti-bloqueo interior: Después de activar el anti-bloqueo interior, solo los administradores pueden desbloquear la cerradura.

Parámetros

NÚMERO	FUNCIÓN	DETALLE
1	Formas de desbloqueo	Huella dactilar, contraseña, tarjeta, llave
2	Administrador	3
3	Usuario	200
4	Huella dactilar	100
5	Tarjeta	100
6	Contraseña	100
7	Longitud de contraseña virtual	< 16 dígitos
8	Alarma de baja potencia	4.3V ± 0.2V
9	Corriente estática	< 65uA
10	Corriente dinámica	> 250mA
11	Voltaje de alimentación	6V
12	Alimentación de emergencia	5V DC
13	Temperatura de trabajo	-25°C a 70°C
14	Humedad de trabajo	20% 90% RH
15	Modo de sueño rápido	mantenga presionada la tecla #

Desbloqueo por huella dactilar: Entrada de huella dactilar 5 veces (por favor, ingrese desde diferentes ángulos).
 Desbloqueo por tarjeta: Entrada 1 vez.
 Desbloqueo por contraseña: Entrada 2 veces, # para confirmar (número de contraseña de 6 dígitos debe ser exactamente el mismo).
 Contraseña anti-peeping virtual: Puede ingresar caracteres aleatorios antes y después de la contraseña registrada.
 Alarma de baja potencia: Cuando el voltaje es menor a 4.3V, el indicador rojo parpadeará 5 veces, y la cerradura se puede seguir abriendo.

Consejos:
¡Por favor, guarde sus llaves mecánicas fuera de la casa para usarlas como respaldo!

Guía de conexión inteligente Tuya

1. Por favor, descargue la aplicación "Tuya Smart" en la tienda de software o escanee el código QR para descargar el software.
2. Asegúrese de que el dispositivo esté encendido correctamente y que se opere sin un administrador registrado.
3. Abra el software, toque la cerradura para activar el panel y presione 9# después de que la luz del sensor de huella dactilares parpadee para registrar al administrador (huella dactilar, tarjeta, contraseña), y espere la configuración de la red. Añada la cerradura-006 como se muestra a continuación.

