

Huellas digitales smart apartment lock manual de instrucciones (soporte para graffiti)

Adecuado para cerraduras de habitación de apartamento, cerraduras familiares, cerraduras de oficina, cerraduras de hierro

UN, nullFunciones e instrucciones de operación n

- 1) nullInformación n de apertura de cerradura: se refiere a la huella digital ingresada, la contraseña o la información n de la tarjeta IC (tanto para el administrador como para el usuario normal).
2) nullTecla "*" : es la tecla clara/retroceder;
3) nullTecla "#" : es una tecla de confirmación o una tecla de función en el menú.
2. Estado inicial
1) la contraseña inicial del administrador de fábrica es "123456". Cualquier huella dactilar, tarjeta IC o contraseña puede abrir la cerradura en el estado inicial.

Ii.nullGestión de la función de bloqueo de entrada

En estado de inicialización

Presione "*" y luego "#"

Después de la operación exitosa, la transmisión de voz: Para ajustes de administrador, haga clic en "1" para ajustes de usuario, haga clic en "2" para ajustes del sistema, haga clic en "3" para restaurar los ajustes de fábrica, haga clic en "4"

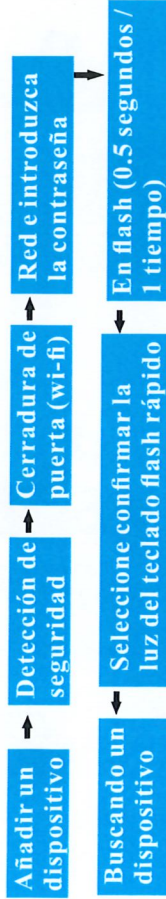
3.

1. Configuración del administrador
1) nullPara agregar un administrador, presione "1"
Para agregar administrador, presione "1", por favor, introduzca la información del administrador, huellas dactilares o contraseña (huellas dactilares ingresadas 4 veces, contraseña ingresada en 6-8 dígitos dos veces (888888#), la tarjeta IC solo necesita ingresar una vez)
2) nullPresione "2" para eliminar la información del administrador
Por favor, introduzca el número de prensa # para confirmar (002#) (no se puede eliminar todo mantendrá el primer administrador)

3) nullConfiguración de red

Haga clic en "T" para la conexión hotspot

Presione "2" para una conexión inteligente (graffiti)



2. Configuración para usuarios normales

1) nullAñadir información de usuario

Presione "1" transmisión de voz: por favor, introduzca la información de apertura de bloqueo, huellas dactilares o contraseña (huellas dactilares ingresadas 4 veces, contraseña ingresada en 6-8 dígitos dos veces (666666#), la tarjeta IC solo necesita ingresar una vez, después de ingresar con éxito, puede continuar ingresando a otros usuarios

2) nullEliminar información de usuario

Presione "2" para la transmisión de voz: haga clic en "1" para eliminar el número, haga clic en "2" para eliminar todo, presione "1" para ingresar el número (010#) se eliminó con éxito

3) nullConfiguración del sistema

Haga clic en "3" para la transmisión de voz: para la configuración de voz, haga clic en "1" para el modo de desbloqueo, haga clic en "2"

1) nullConfiguración de voz:

Presione "1" para la transmisión de voz: para encender la voz, presione "1" para apagar la voz, presione "2" para 1 transmisión de voz: operación exitosa

2) nullConfiguración del modo de desbloqueo

Presione "2" para la transmisión de voz: para una sola apertura, presione "1" para la combinación de apertura, presione "2" para 1 transmisión de voz: operación exitosa

nullAñadir/quitar el control remoto (el control remoto establece la llave en la parte posterior de la placa base)

1. Añadir control remoto: mantenga presionado el botón de configuración del control remoto, suéltelo después de cinco sonidos. Presione cualquier tecla del control remoto que desee agregar y oiga tres voces de "didi di", lo que indica que se ha añadido con éxito.

2. Eliminar el control remoto: mantenga presionado el botón de configuración del control remoto, suéltelo después de cinco sonidos. Presione cualquier tecla del control remoto que desee eliminar y oiga "gota --" un sonido largo indica que la eliminación fue exitosa.

Eliminar todos los controles remotos: mantenga presionado el botón "configuración de control remoto, toque doce sonidos para soltarlo, es decir, eliminar todos los controles remotos.

4. restaurar los ajustes de fábrica (mantenga presionado el botón de menú de configuración durante 8 segundos para escuchar "goteo" para restablecer)

Otras instrucciones disponibles

- 1) el uso de la información de apertura de cerradura no autorizada en la entrada incorrecta continua más de 5 veces en 5 minutos, el sistema entrará automáticamente en el estado de entrada inválida, la duración del estado de entrada inválida es de 90 segundos.
 - 2) el voltaje de debajo de 4.5v después de cada apertura de la cerradura alarmará automáticamente después, la cerradura de la puerta posterior de la alarma se puede abrir 200 veces, después de que los tiempos de la apertura se retrasen cada 5 segundos, asegúrese de cambiar la nueva batería antes de los tiempos de apertura.
 - 3) función anti-peeking de la contraseña: cuando la contraseña abre la puerta, ingrese la contraseña de la siguiente manera: XXX contraseña XXX, puede agregar algún código irrelevante antes y después de la contraseña. luego presione # para confirmar. La contraseña debe estar incluida en el contenido ingresado.
 - 4) cada operación más de 10 segundos sin acción de operación el sistema se retirará automáticamente.
 - 5) configuración de la inicialización: mantenga presionada la tecla de inicialización en el panel trasero durante 5 segundos para inicializarla. Todas las cartas de desbloqueo después de la finalización de la inicialización.
- Tanto los cupones como los registros se vaciarán (operación discreta).

Los parámetros técnicos

Los parámetros técnicos	
Fuente de energía	4.5v - 6.5v (es decir, 4 baterías secas) Cambio opcional de energía 12V
Corriente estática típica	<50-65mA
Número de administradores	Grupo 9
Apertura de puertas	Huellas dactilares, tarjeta, contraseña, wechat applet
Corriente de trabajo	>250 mah (capacidad de conducción fuerte)
Número de huellas digitales abiertas	<= 100 50 □ opcional
Número de tarjetas abiertas	<= 100
Número de códigos abierto	<= 100
Número de puertas de control remoto	<= 30
Longitud de contraseña	6-8
Contraseña de bits virtuales	16 bits
Voltaje de alarma de baja tensión	4.5±0.2V
Temperatura de trabajo	10-60 °C °C ~
Humedad relativa	20%~93%

Doble huella digital interna huella digital plana instrucciones de operación

Añadir tarjeta de gestión: inicializa el estado, presiona el botón de reinicio por un segundo, la luz verde parpadea, pincha la tarjeta de gestión que quieres agregar, la luz roja parpadea y automáticamente sale.

Añadir usuarios: deslizar una vez la tarjeta de gestión, luz verde flash, entrada continua necesita aumentar la tarjeta de usuario (una vez) o huellas dactilares (cada huella dactilar se registra cuatro veces), después de aumentar, deslizar la tarjeta de gestión para salir automáticamente.

Eliminar usuario: conecte la tarjeta de gestión dos veces en 5 segundos, la luz roja parpadea, ingrese la tarjeta del usuario que necesita eliminar o la huella dactilar, después de la eliminación, cepillar bajo la gestión de la tarjeta de salida automática

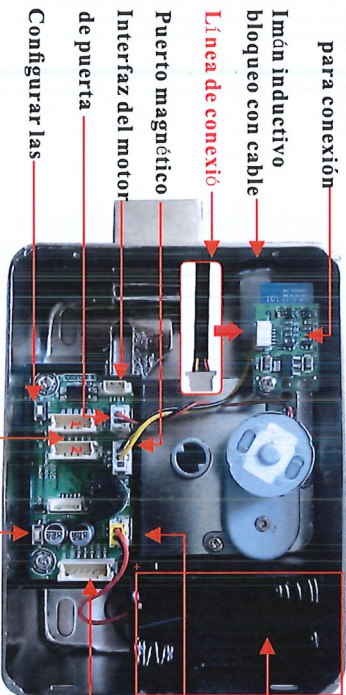
Restaurar la configuración de inicialización: mantenga presionado el botón de reinicio durante quince segundos, la luz roja se enciende, suelte el botón, la luz roja parpadea rápido, la inicialización es exitosa

Bobina conectada para mostrar



(opcional)
Módulo dooodle wi-fi para conexión

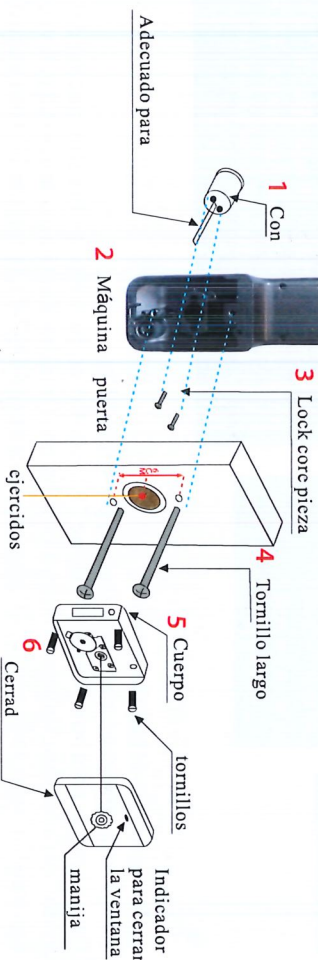
Instalación del módulo remoto



6	12V	alimentación 12V
5	GND	alimentación 12V
4	L-	Puerto externo de
3	L+	Puerto externo de
2	K2	Puerta abierta botón
1	K1	Puerta abierta botón

Примечание: Модуль Wi-Fi и модуль дистанционного управления не являются обязательными и могут быть выбраны в соответствии с фактическим использованием! Нет модуля TUYA, не выключайте в маленькую вилку основной линии !!!

Схема установки: пожалуйста, установите в порядке красных номеров



Los dos agujeros de la máquina de huellas dactilares fija 3CM arriba y abajo según el punto central

